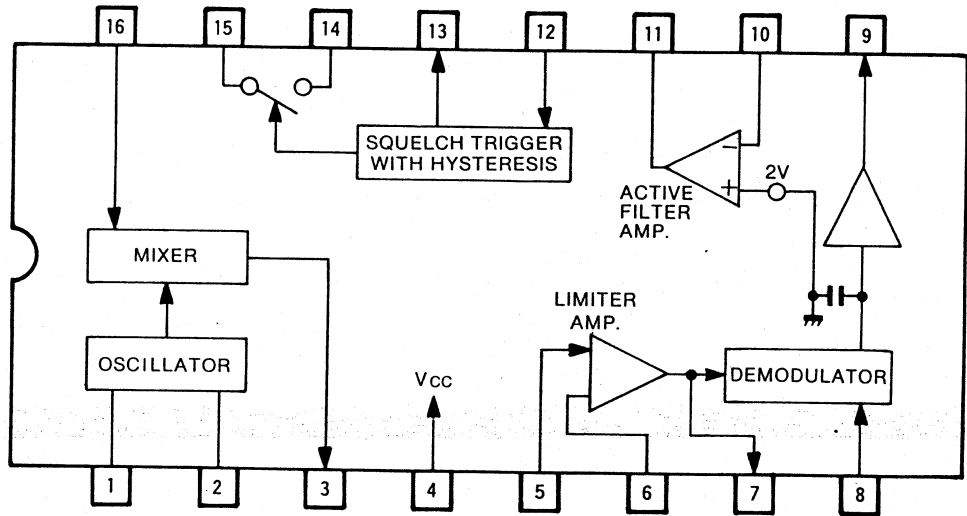


MC-3357 (LOW POWER FM IF)

最大定格 (Ta = 25°C)

項目	記号	定格	単位
電源電圧(最大)	VCC	12	V
動作電圧	VCC	4 ~ 8	V
入力電圧	VIN	1.0	VRMS
動作温度	TOPR	-30 ~ +70	°C
保存温度	TSTG	-65 ~ +150	°C

BLOCK DIAGRAM/PIN CONNECTION



端子	名称	端子	名称
1	CRYSTAL OSCILLATOR	9	DEMODULATOR OUTPUT
2		10	FILTER INPUT
3	MIXER OUTPUT	11	FILTER OUTPUT
4	Vcc	12	SQUELCH INPUT
5	LIMITER INPUT	13	SCAN CONTROL
6	DECOUPLING	14	AUDIO MUTE
7	LIMITER OUTPUT	15	GROUND
8	QUAD INPUT	16	RF INPUT