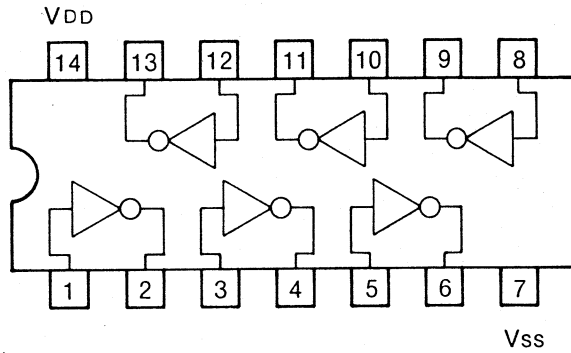


TC-4069UBP (HEX INVERTER)

最大定格

項目	記号	定格	単位
電源電圧	V _{DD}	V _{SS} - 0.5 ~ V _{SS} + 20	V
入力電圧	V _{IN}	V _{SS} - 0.5 ~ V _{DD} + 0.5	V
出力電圧	V _{OUT}	V _{SS} - 0.5 ~ V _{DD} + 0.5	V
入力電流	I _{IN}	±10	mA
許容損失	P _D	300	mW
保存温度	T _{STG}	-65 ~ +150	°C
リード温度・時間	T _{SOL}	260°C・10sec.	

PIN CONNECTION/BLOCK DIAGRAM

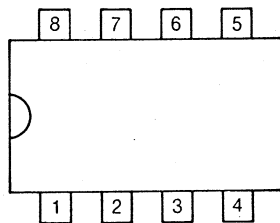


μPB571C (LOW POWER PRESCALER)

最大定格 (Ta = 25°C)

項目	記号	定格	単位
電源電圧	V _{CC}	-0.5 ~ +6.0	V
入力電圧	V _{IN}	-0.5 ~ +V _{CC} + 0.5	V
出力電流	I _{OUT}	-10	mA
保存温度	T _{STG}	-55 ~ +125	°C

PIN CONNECTION



端子	名称	端子	名称
1	V _{CC}	5	OUT
2	IN	6	PSC
3	NC	7	M2
4	GROUND	8	M1

BLOCK DIAGRAM

