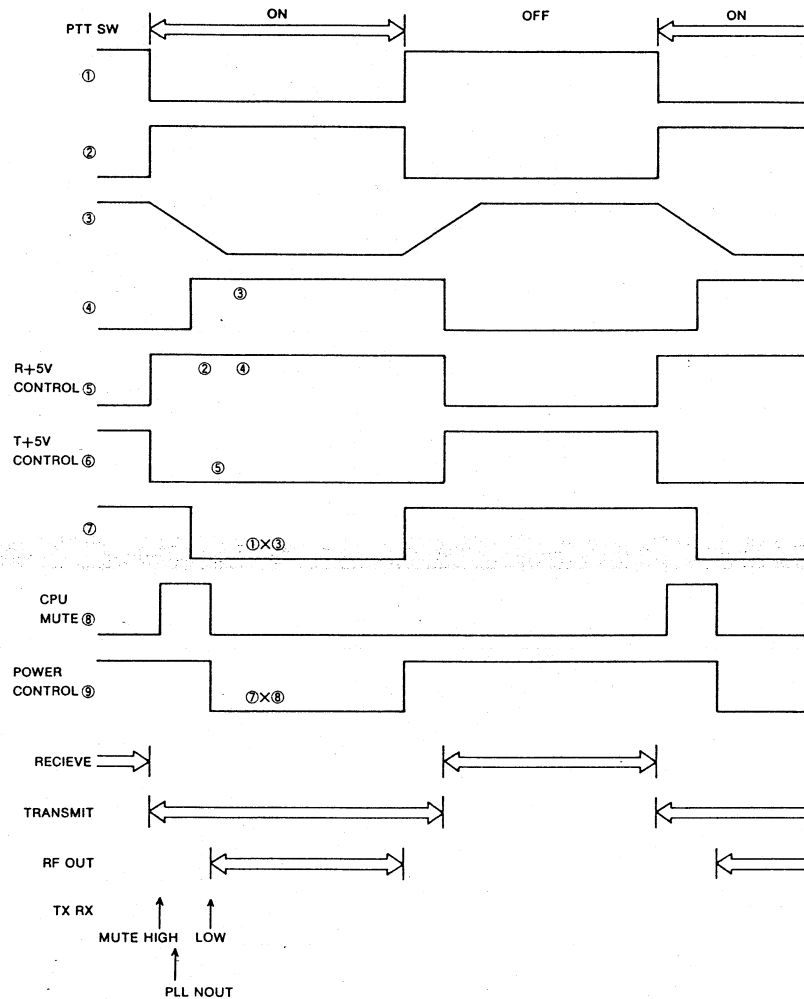
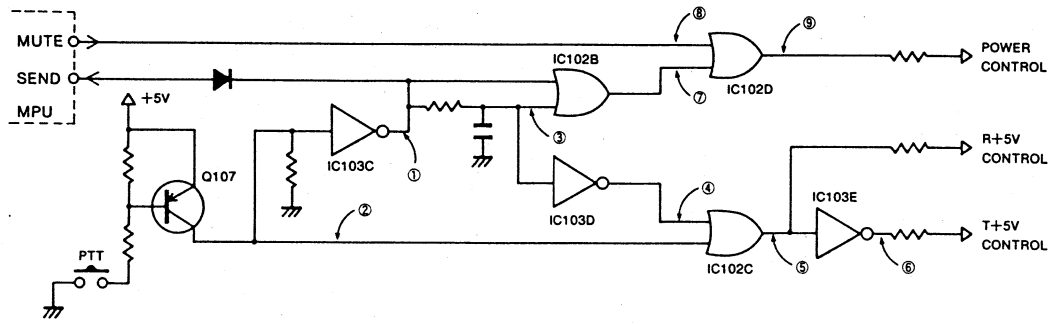


送受信切換え回路とタイミングチャート



○ トーンユニット

トーン基板内には、CTCSS エンコーダーが内蔵されており、リピーターのコントロールを行なう。

① CTCSSエンコーダー

トーンナンバーが設定されていると、MPUからIC 502にデータが送られる。更にIC502はMPUからのデータをシリアル-パラレル変換し、IC503に送出する。

IC503はそのデータに対応した分周比で、3.57945MHzを分周し、PIN 1より出力される。