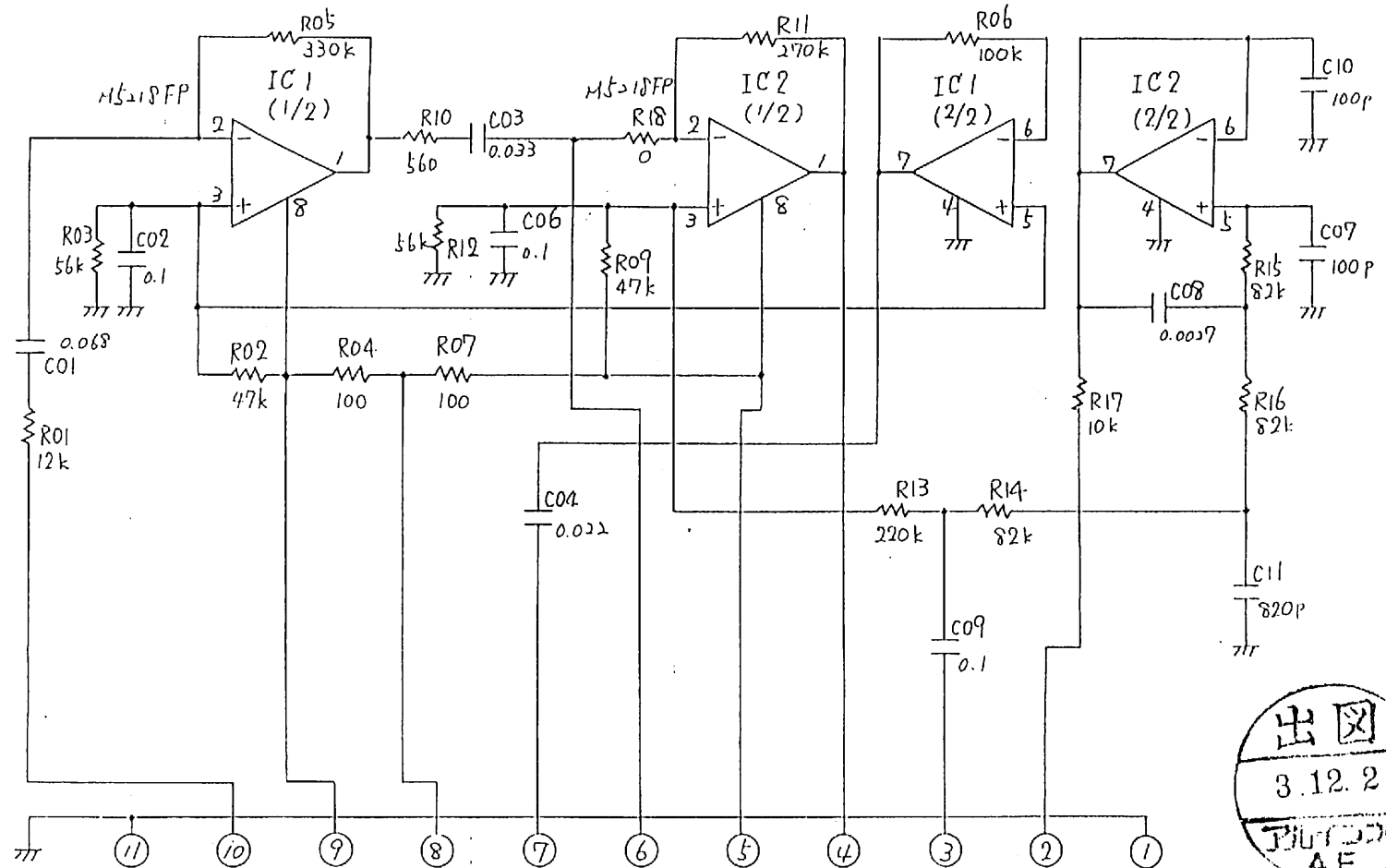


出図  
3.12.27  
アビエック  
AE

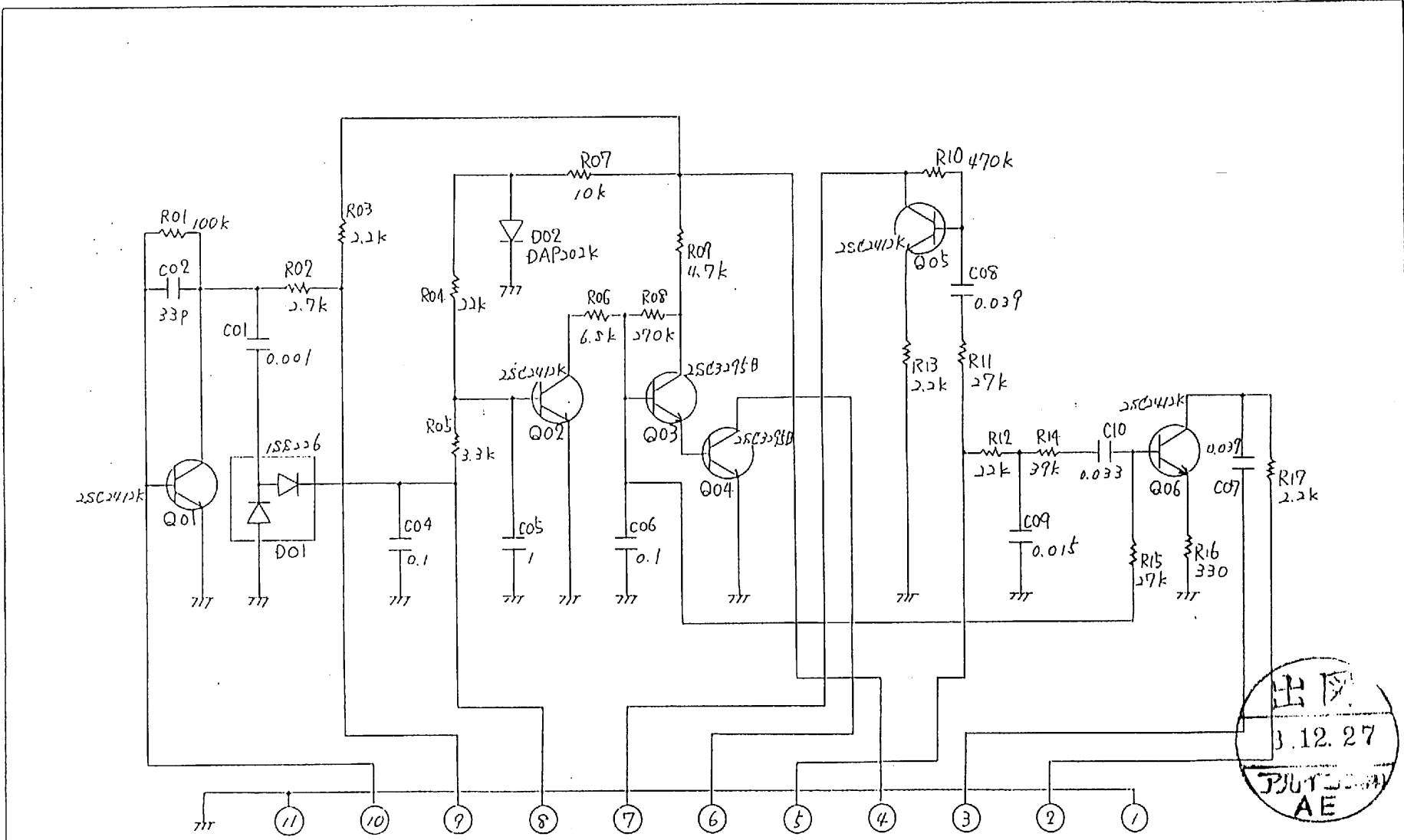
74

承認	作図	検付	430VCD 4極 (R)	6-2
	ア ホ 20.5.11			6 / 16



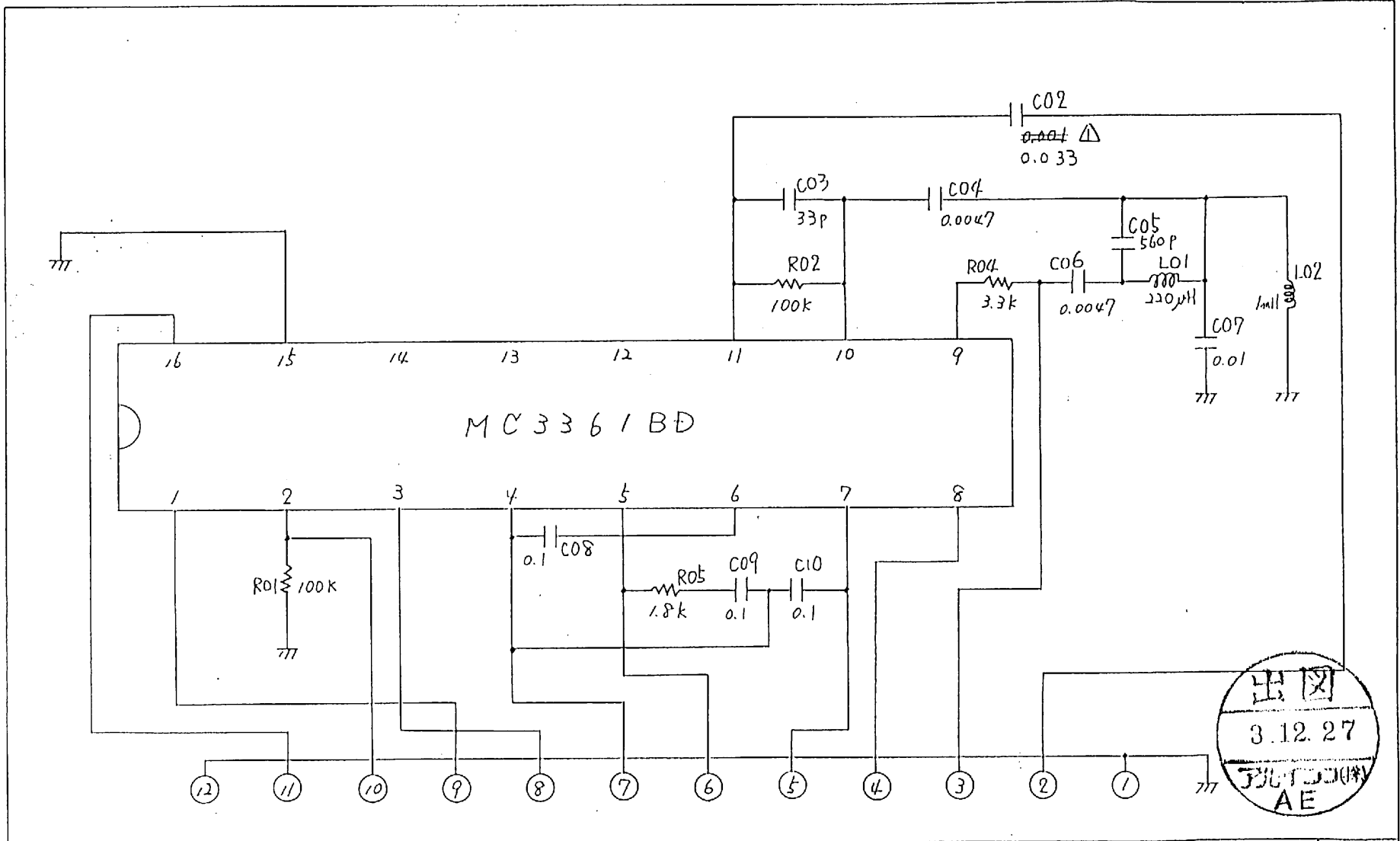
75

承認	作図	設計	MIC キボン ⑧	ページ
神下	木			7 / 16



76

承認	作図	設計	SQL キバン (E)	ページ
神下	(神下)			8 / 16

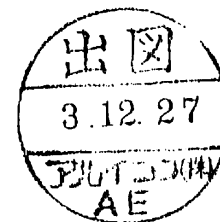
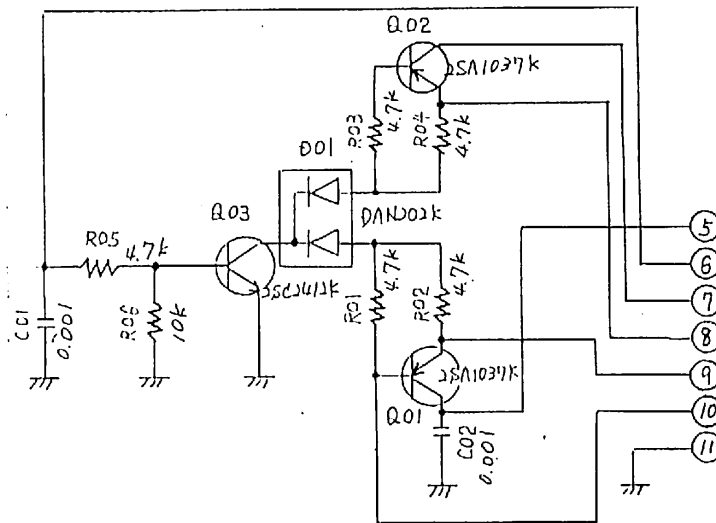


77

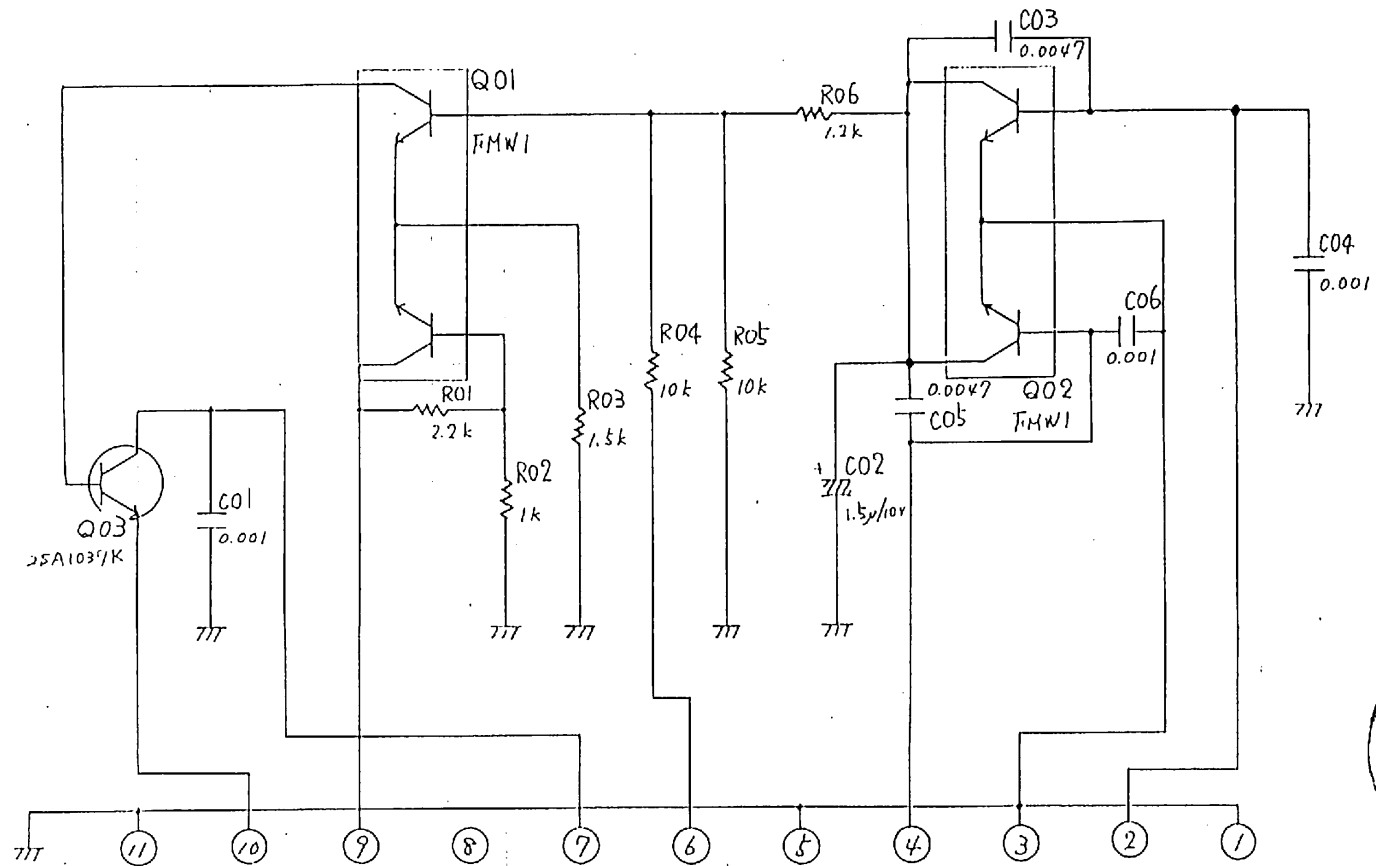
△AE1013	承認	作図	設計
	柳下	子木	

IF キャン (H)

ページ
9 / 16



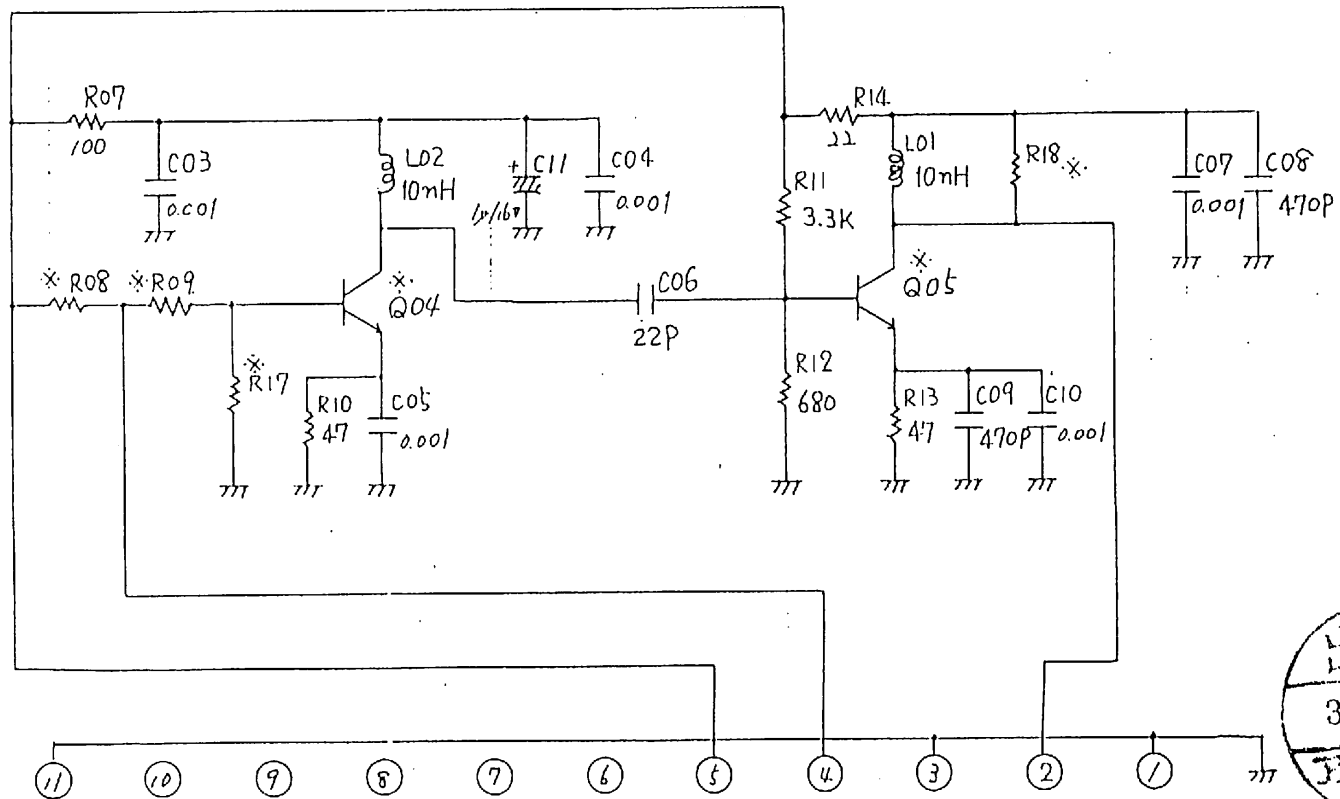
承認	作図	設計	ロックSW キバン ㊄	ページ
神 ト	南 野			10 / 16



出図  
3.12.27  
子木  
AE

66

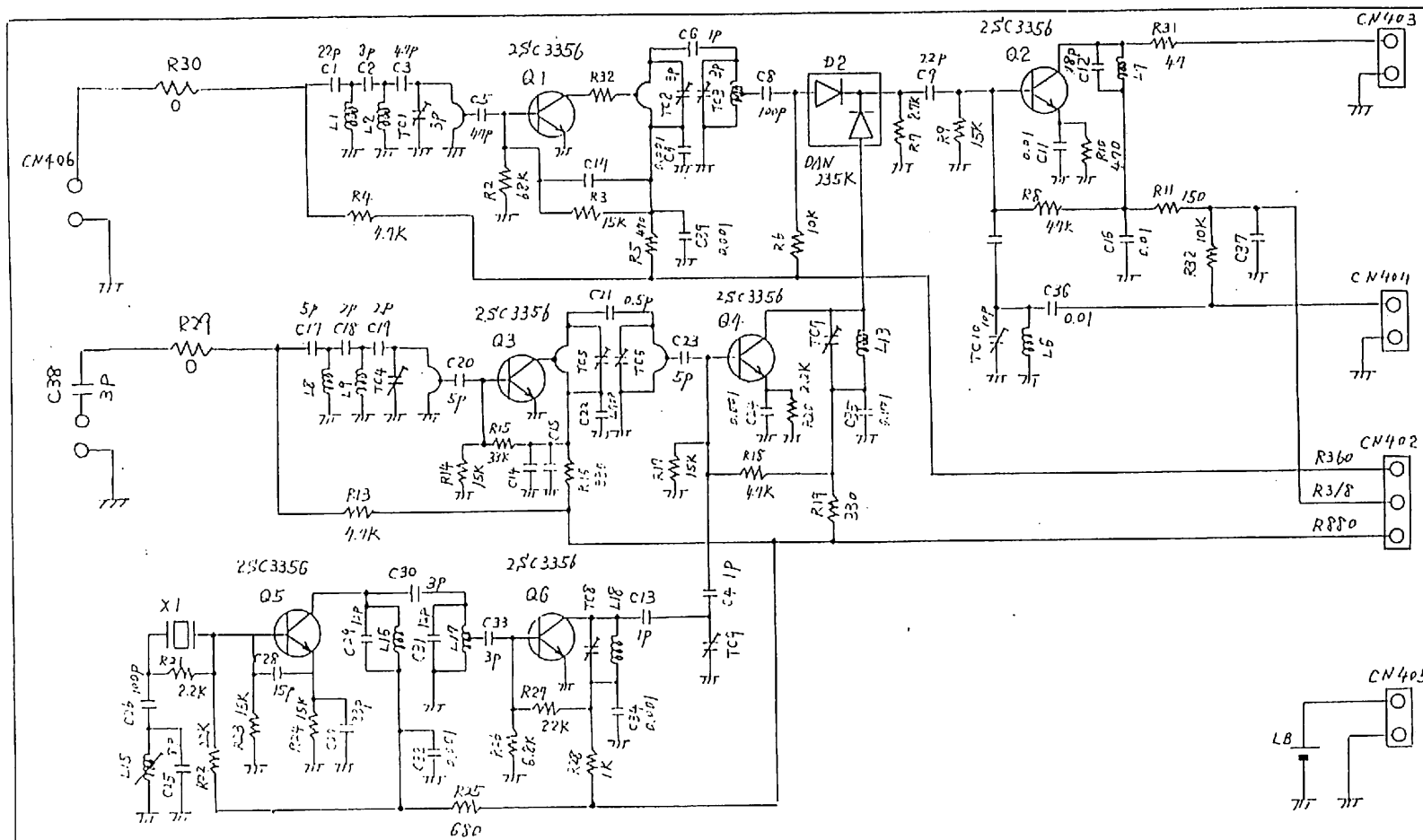
承認	作図	設計	APC +パン (A)	ページ
神下	子木			11 / 16



出図  
3.12.27  
32073004  
AE

80

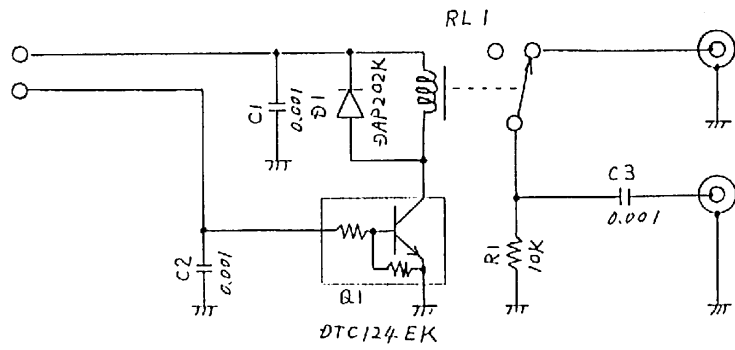
	R08	R09	R17	R18	Q04	Q05	承認	作図	設計	430ドライバギバソ①	ページ
Sx	6.8K	47	47K	47Ω	2SC2159	2SC2159	柳下	(子)木			12 / 16
Hx	1K	2.2	1K	100	2SC3356	2SC3356					



3.12.27  
 AE

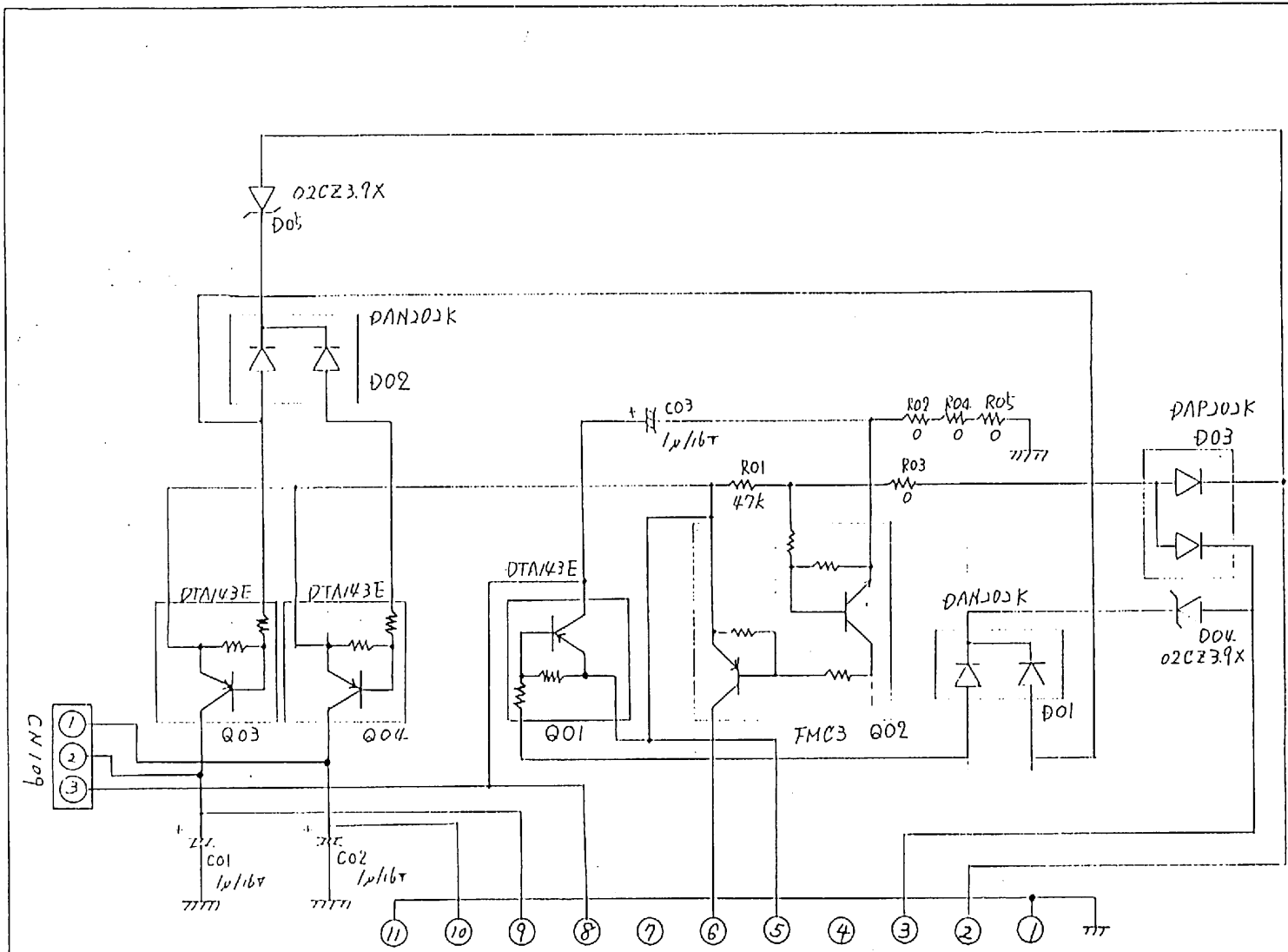
18		承認	作図	設計	クリコン キバシ ㊟	ページ
						13 / 16





82

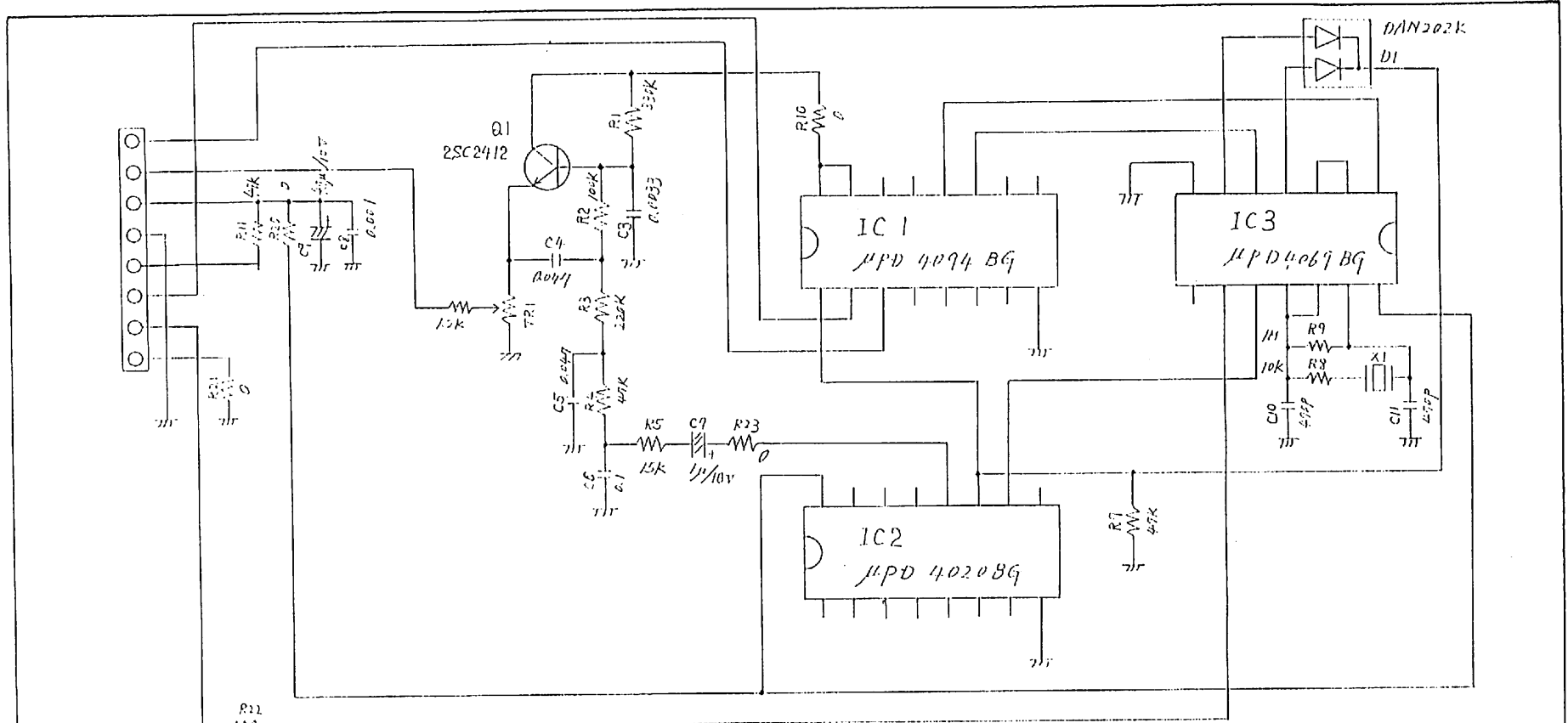
承認	作図	設計	DR419 リレーユニット回路図 (M)	ページ
	前野			14 / 16



出図  
3.12.27  
AE

83

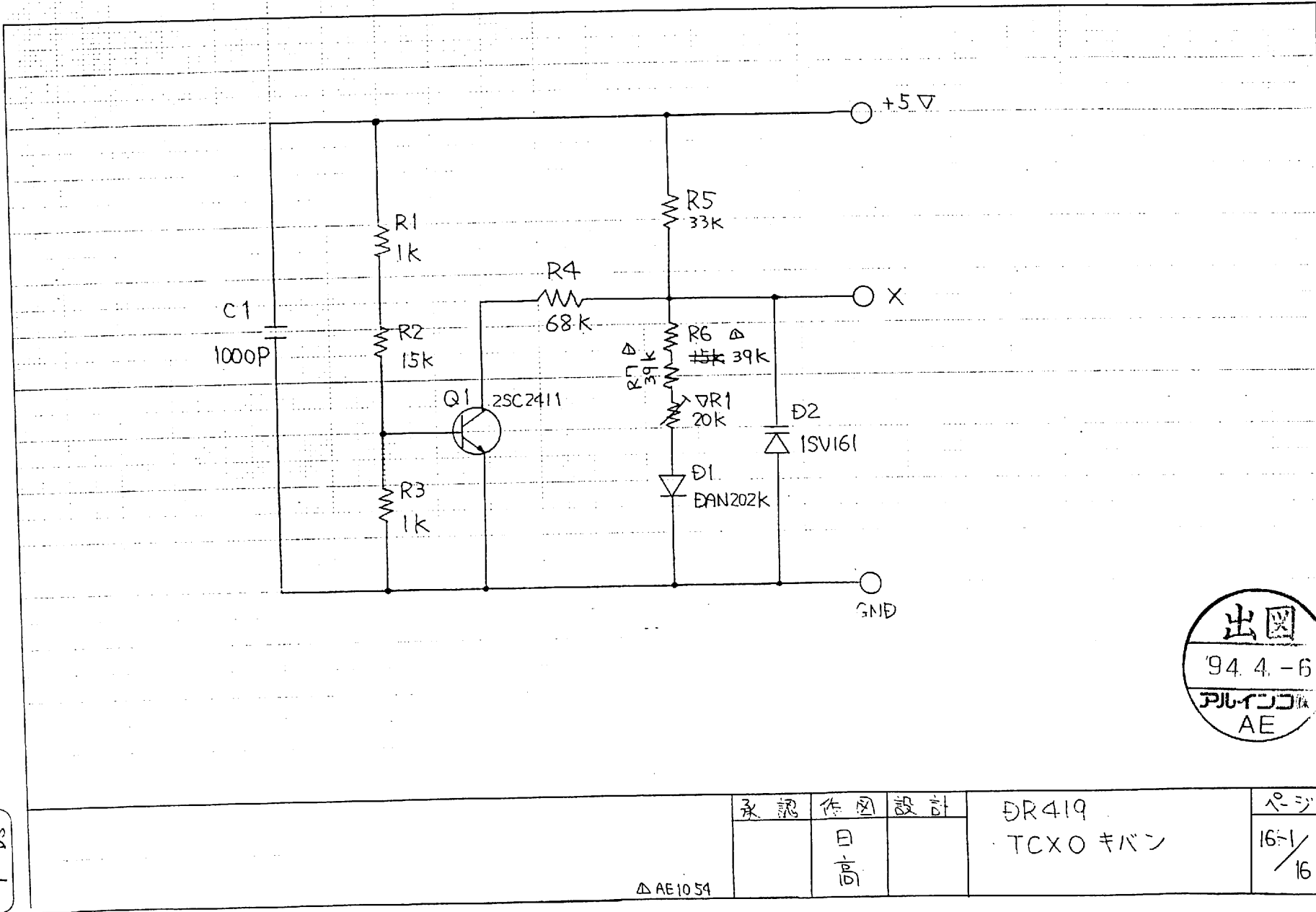
承認	作図	設計	RX-SW キハシ	7°-ジ
袖 下	(手 木)		(D)	15 / 16



出図  
 3.12.27  
 野野井 (AE)

D8

	承認	作図	設計	DR419 88.5 kHz トーンユニット回路図	ページ 16 / 16
		野野井			

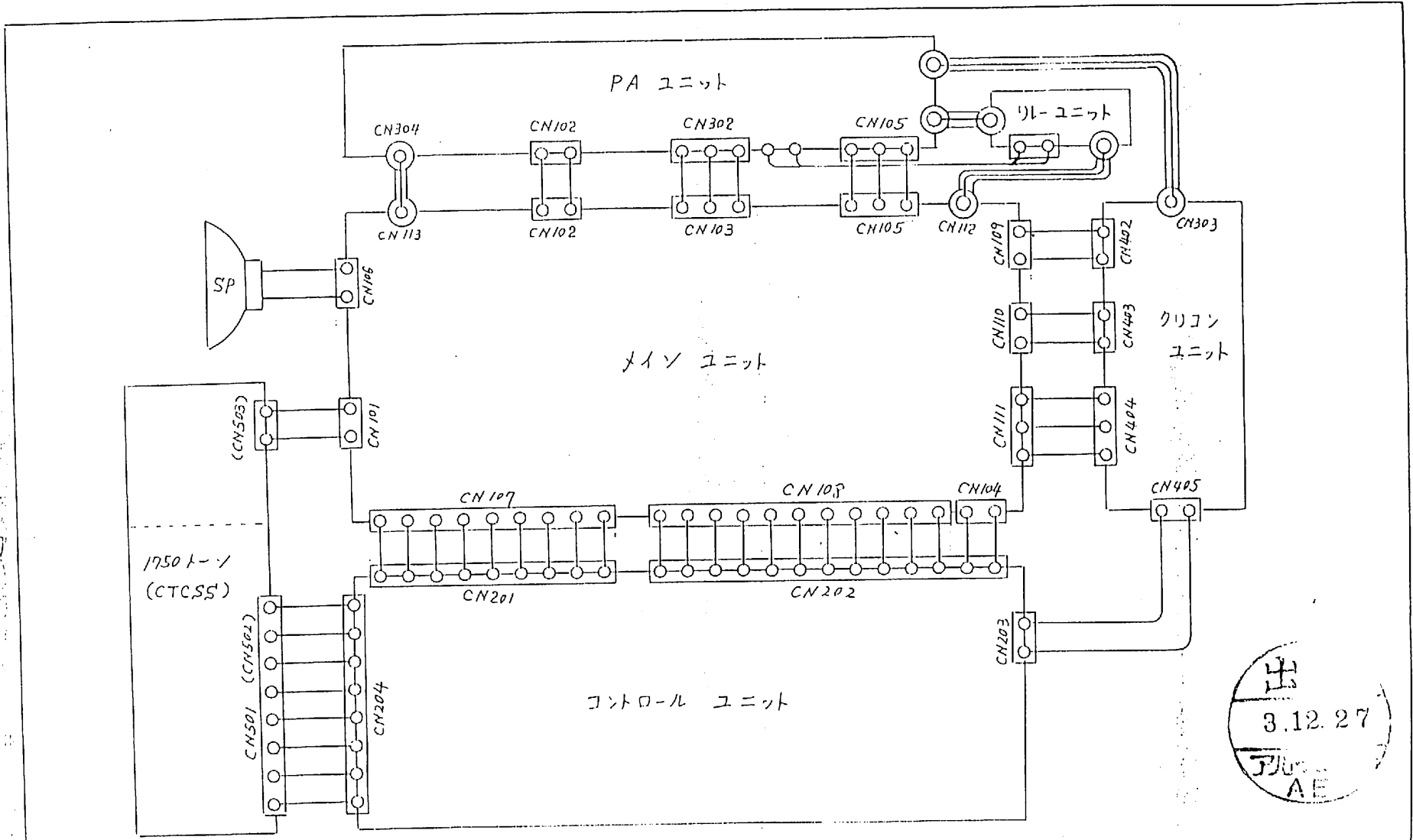


出図  
 '94.4.-6  
 アルインコ  
 AE

84-1

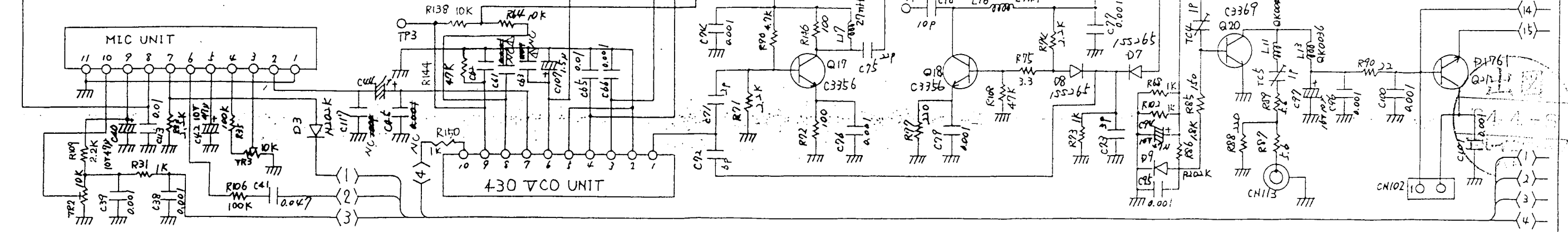
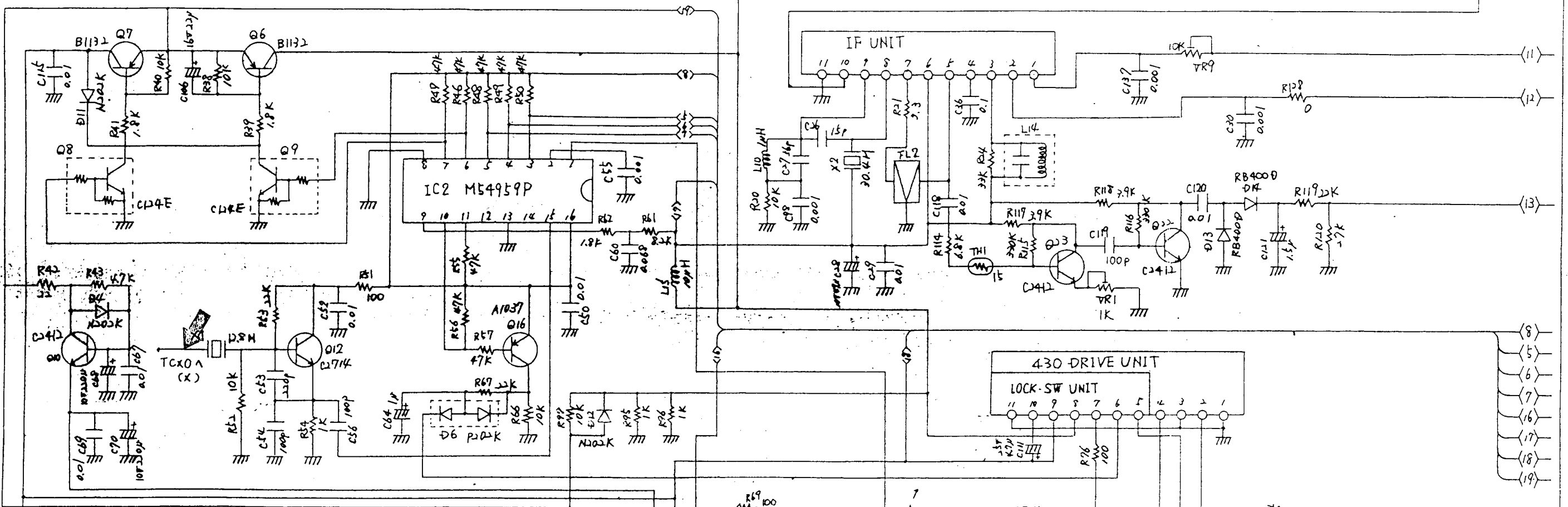
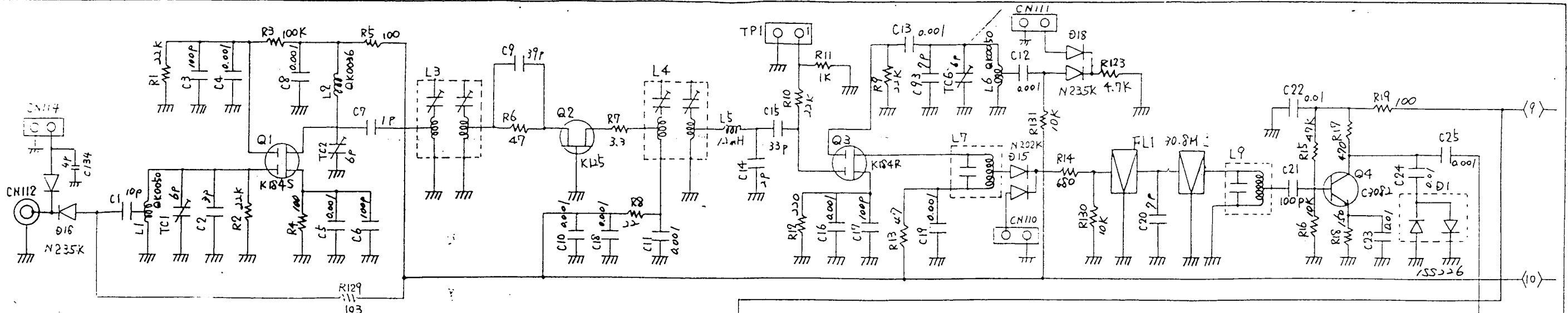
△AE1054

承認	作図	設計	DR419 TCXO キバン	ページ
	日高			16-1 / 16



出  
3.12.27  
AE

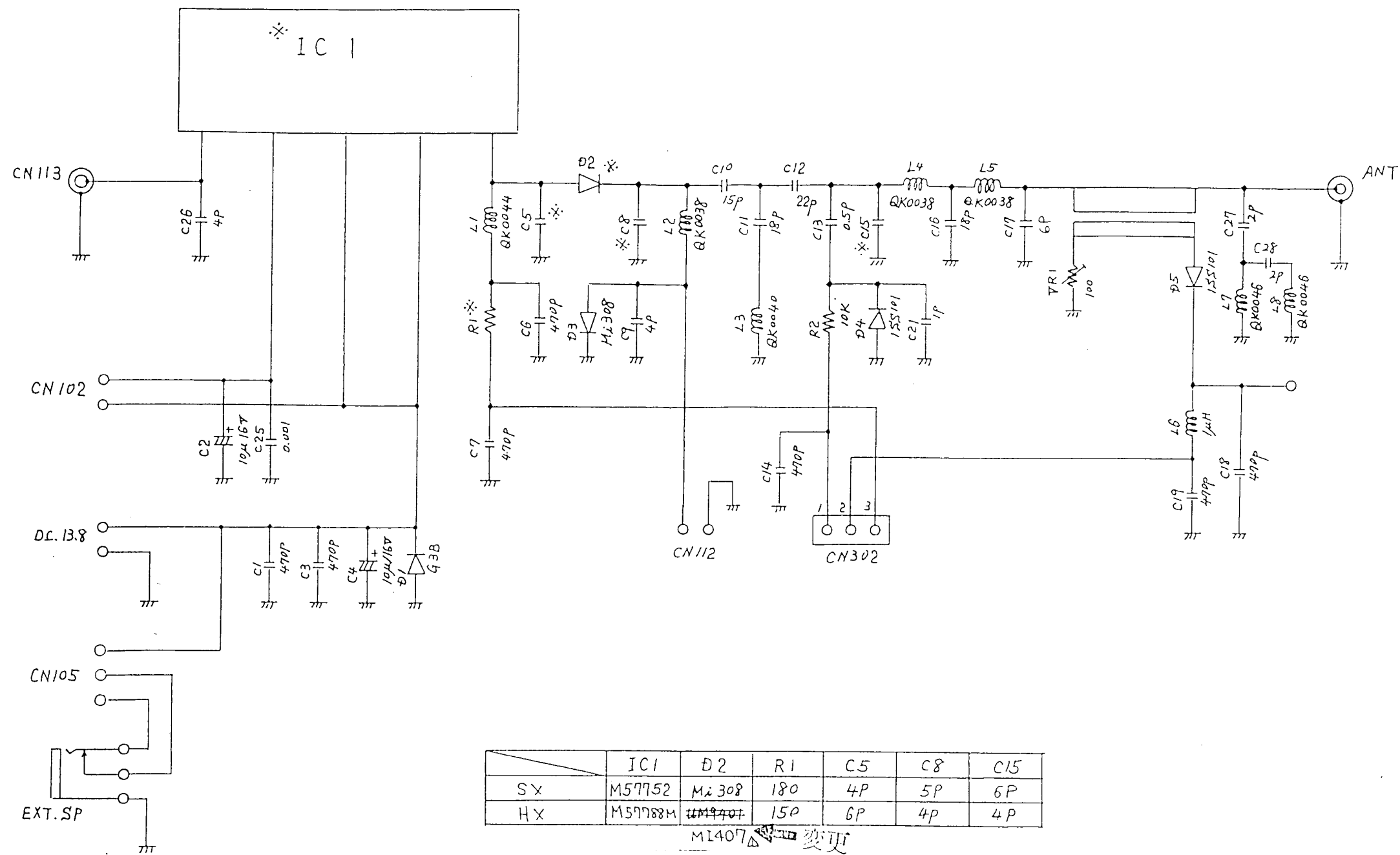
承認	作図	設計	DR 419 結線図	ページ 1 / 16
	南野			



72

承認	作図	設計	DR419 マイコン化回路	ページ
	号木			4 / 16

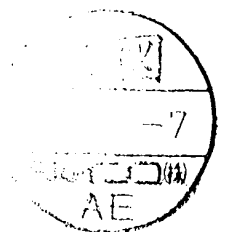
△ 2083



	IC1	D2	R1	C5	C8	C15
SX	M57752	M2308	180	4P	5P	6P
HX	M57788M	<del>M1407</del>	150	6P	4P	4P

M1407 変更

(注) HX は VR1, D5, L6, C18, C19 は 削除 可

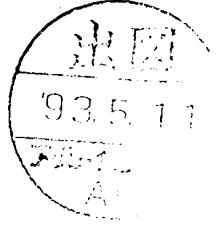
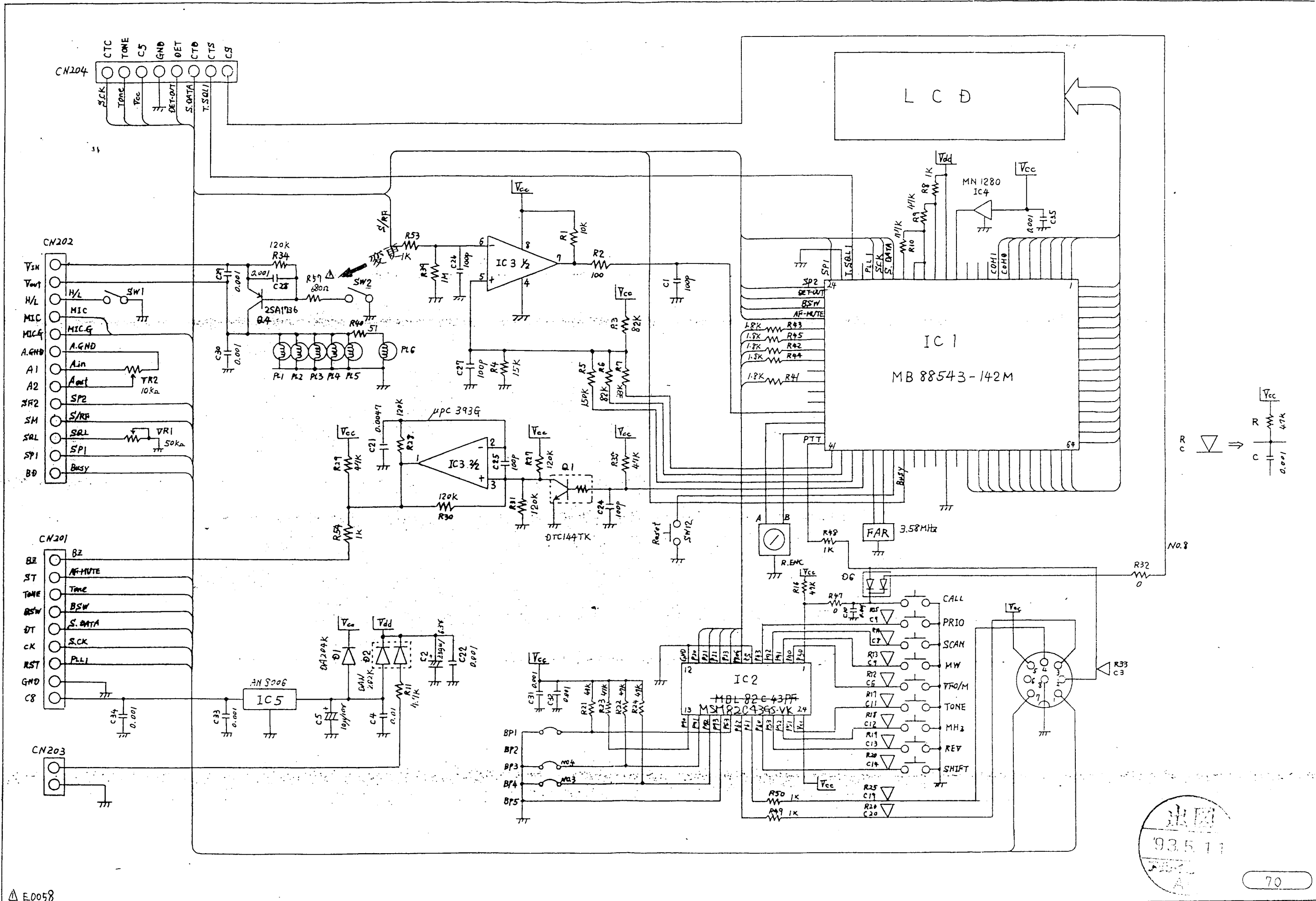


71

承認	作図	設計	バージョン
	南野		3/16

DR419  
PAユニット回路図

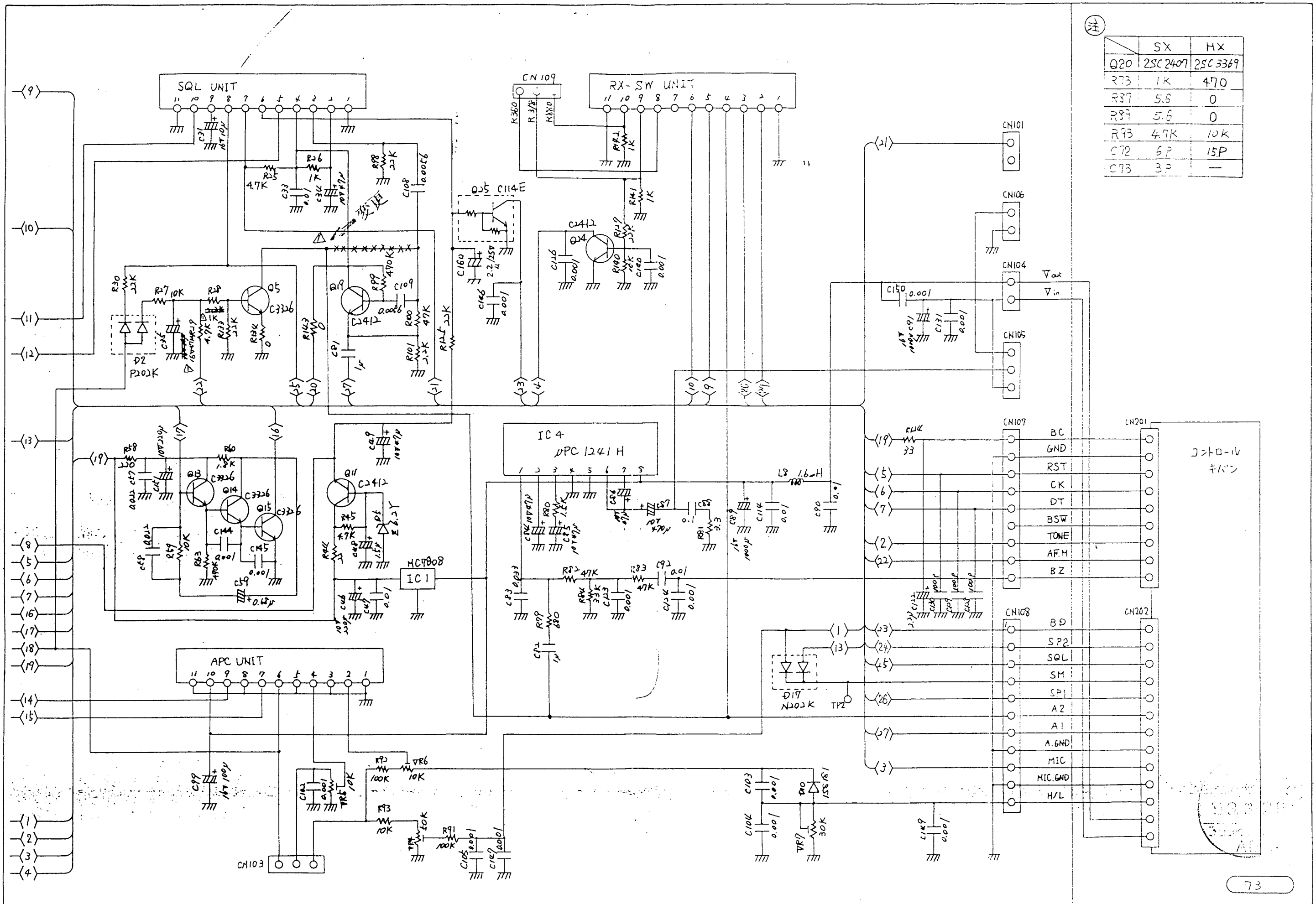
AE1243



E0058

承認	作図	設計	DR 419 コントロールユニット回路図	ページ
				2 / 16





⑧

	SX	HX
Q20	2SC2407	2SC3369
R73	1K	470
R89	5.6	0
R93	4.7K	10K
C72	5P	15P
C73	3P	-

△E0020