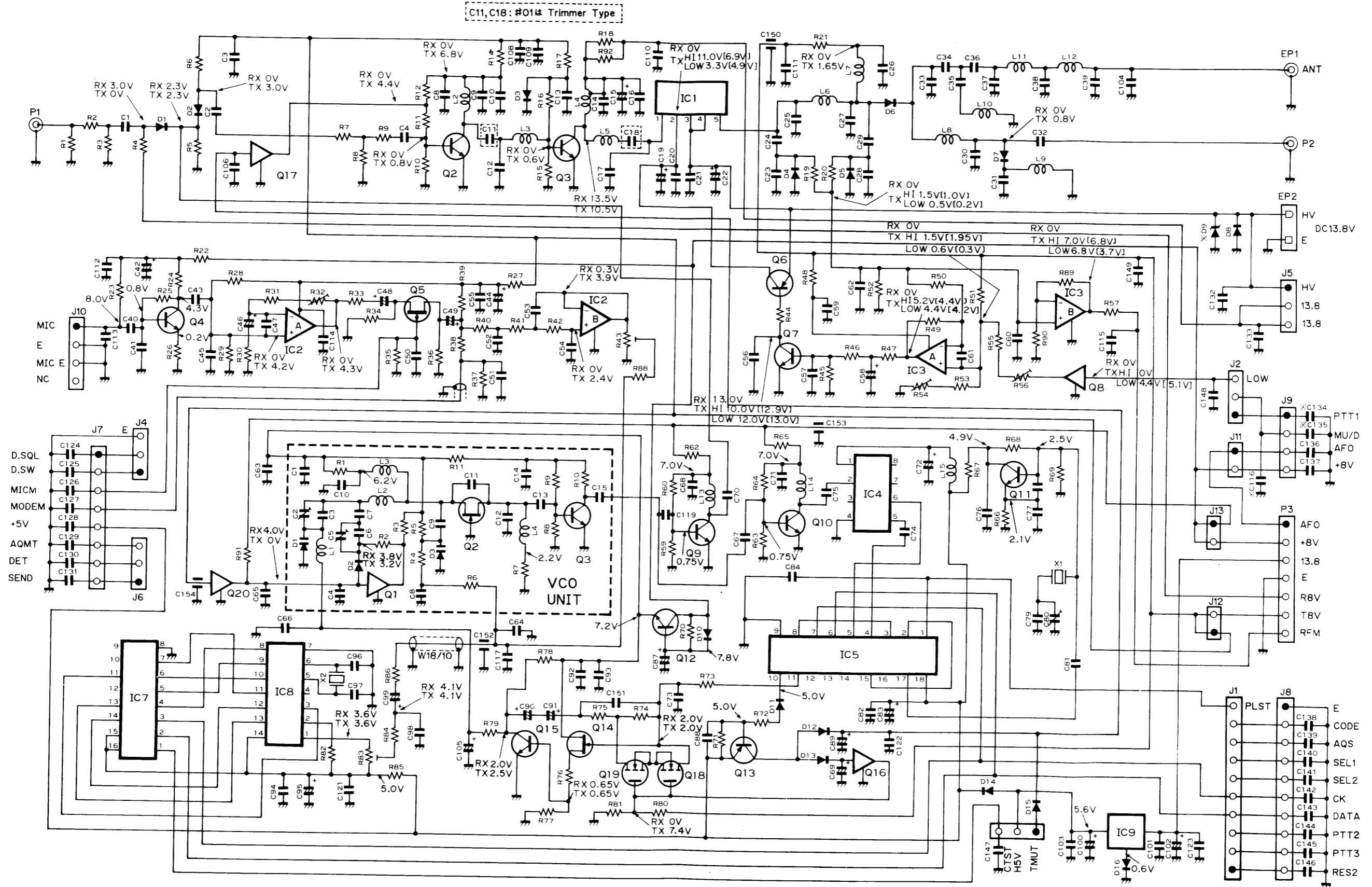


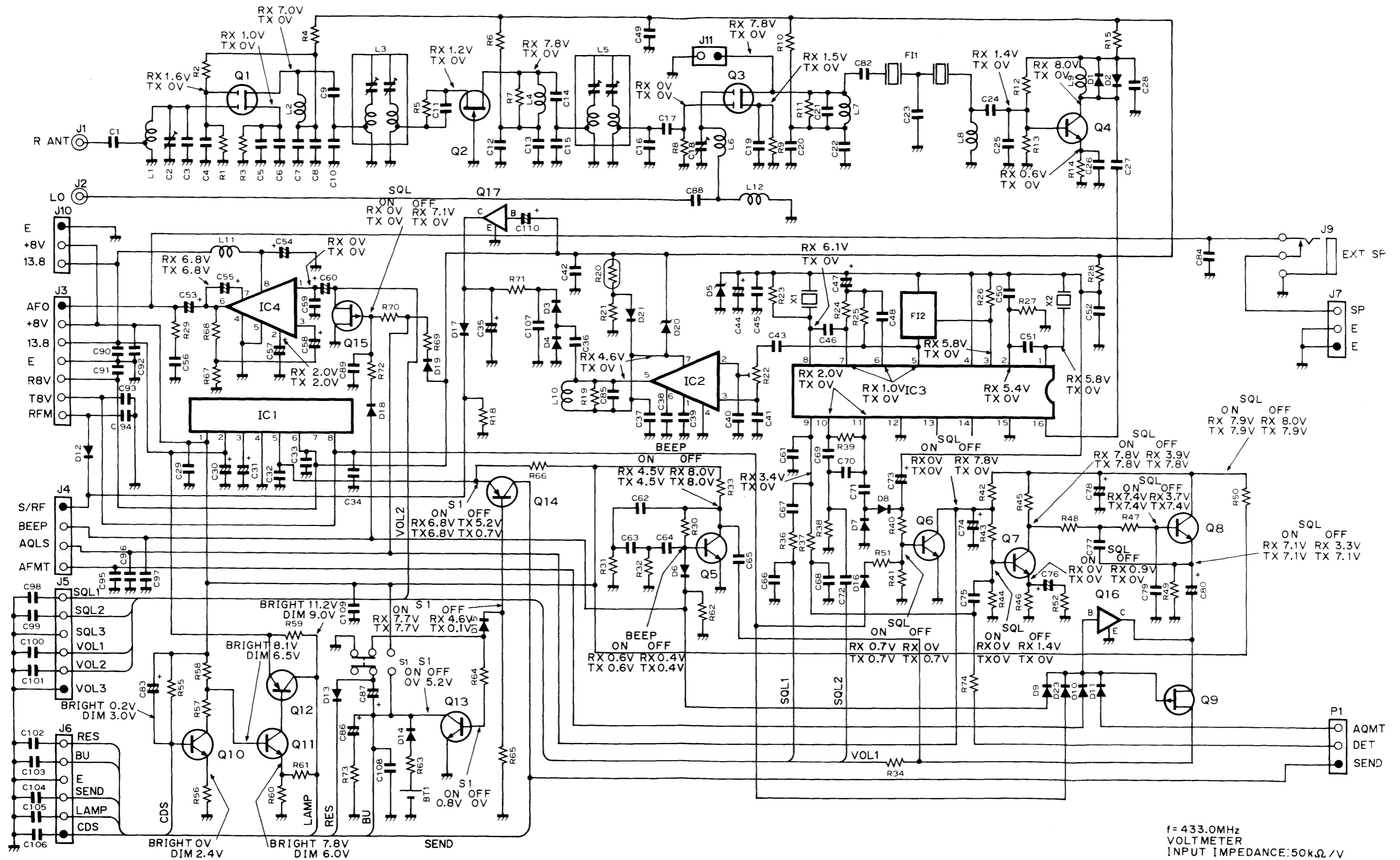
f=433.0MHz
VOLTMETER
INPUT IMPEDANCE:50kΩ/V

MAIN UNIT (IC-38/38D)



()内の電圧は#01タイプ
※印は#01タイプのみ

RX UNIT (IC-38/38D)



f = 433.0MHz
 VOLT METER
 INPUT IMPEDANCE: 50kΩ / V